

管内検査カメラシステム

HS3040

機器仕様書

目次

ページ

ご注意	i
免責事項	iii
用途制限	iii
取扱上のご注意	iv
I. 製品概要	1
II. 特長	1
III. 製品構成	2
IV. 製品仕様	3
V. 保守	9
VI. 保証	10

東芝テリー株式会社

ご注意

D4200570C

●操作・取扱いについて

本装置は産業用装置となります。操作、取扱いについては専門の知識を持った方が行って下さい。

●輸出規制について

本製品は 日本国内専用 です。
海外での使用に関して、弊社は一切責任を負いません。

●廃棄について

本製品は一般家庭廃棄物として廃棄できない場合がございます。各地方自治体の条例または規則に従って廃棄してください。詳しくは各地方自治体にお問い合わせください。

●寿命について

本製品の仕様を超える周囲温度・湿度の場所での使用は、製品寿命が加速され著しく短くなりますのでご注意ください。

●画質について

- ・画面表示にムラが生じる場合がありますが、これは液晶の特性によるもので故障ではありません。
- ・画面に薄い縦縞が見えることがあります。液晶の特性によるもので故障ではありません。
- ・1ドットおきの市松模様などを中間色・中間輝度表示するとチラツキが起こることがありますが、故障ではありません。
- ・画面に赤緑青のドットが残ったり、点灯しないドットが残ることがありますが、故障ではありません。
- ・入力画像信号及び同期信号にノイズや乱れがある場合、それらが画面に表示される場合がありますが故障ではありません。

●焼き付きについて

長時間同じ画像を表示していると、画面表示を変えたときに前の画面の残像が残る場合があります。表示画面を変えることにより徐々に解消されますが、あまり長時間同じ画面を表示し続けると、焼き付き（残像）が解消されなくなることがありますのでご注意ください。

ご注意

本書の内容の一部または全部を無断転写することは禁止されております。
本書の内容に関しては将来予告なしに変更することがございます。

免責事項

- 火災、地震、第三者による行為、その他事故、使用者の故意または過失、誤使用その他の異常な条件下での使用により生じた損害に関して、弊社は一切責任を負いません。
- 本製品の使用又は使用不能から生じる付随的な損害（事業利益の損失・事業の中断・記憶内容の変化・消失など）、事故（人命に関わる事故、火災、環境汚染等）に関して、弊社は一切責任を負いません。
- 本製品を使用することにより、第三者の工業所有権等に関わる問題が発生した場合、弊社製品の構造製法に直接関わるもの以外につきましては、弊社は一切の責任を負いません。
- 機器仕様書、取扱説明書の記載内容を守らないことによって生じた損害に関して、弊社は一切責任を負いません。
- 機器仕様書、取扱説明書に記載されている以外の使い方によって生じた損害に関して、弊社は一切責任を負いません。
- 接続機器との組み合わせによる誤動作などから生じた損害に関して、弊社は一切責任を負いません。
- 弊社が関与しない接続機器、ソフトウェア等との組み合わせによる誤動作等から生じた損害に関して、弊社は一切責任を負いません。
- お客様ご自身または権限のない第三者が修理・改造を行った場合に生じた損害に関しては、弊社は一切責任を負いません。
- 製品に関し、いかなる場合も弊社の費用負担は本製品の個品価格以内とします。
- 本製品の機器仕様書、取扱説明書に記載のない項目につきましては、保証対象外とします。

用途制限

- 次に示すような条件や環境で使用する場合は、安全対策へのご配慮を頂くとともに、弊社にご連絡くださるようお願い致します。
 1. 明記されている仕様以外の条件や環境での使用。
 2. 人や財産に大きな影響が予想され、特に安全が要求される用途への使用。
- 装置・機器への適合性の決定は、装置・機器の設計者または使用を決定する人が必要に応じて分析やテストを実施してください。この装置・機器の性能・安全性は、装置・機器への適合性を決定されたお客様において保証してください。
- 本製品は、人の生命に直接関わる装置^(*1)や人の安全に関与し公共の機能維持に重大な影響を及ぼす装置^(*2)などの制御に使用するよう設計・製造されたものではないため、それらの用途には使用しないでください。
 - (*1)：人の生命に直接関わる装置とは、次のものをさします。
 - ・有毒ガスなどの排ガス、排煙装置
 - ・消防法、建築基準法などの各種法令により設置が義務付けられている装置
 - ・上記に準ずる装置
 - (*2)：人の安全に関与し公共の機能維持に重大な影響を及ぼす装置とは、次のものをさします。
 - ・航空、鉄道、道路、海運などの交通管制装置
 - ・原子力発電所などの装置
 - ・上記に準ずる装置
- 本製品に強い衝撃や強い振動を与える環境・用途で使用すると故障や製品寿命低下の原因となりますので予防処置を施した上でご使用になる事をお勧めします。

取扱上のご注意

D4200570C

●取扱はていねいに

- ・落下させたり強い衝撃や振動を与えたりしないで下さい。故障の原因になります。また、接続ケーブルは乱暴に取り扱わないで下さい。ケーブル断線の恐れがあります。

●検査時の用途について

- ・同じ用途で機器を使用してください。水道管検査と排水管検査を混用しないでください。他の用途で付着したゴミや汚れが水道管内に混入する恐れがあります。

●機器の接続

- ・機器を接続するときは、必ず電源を切った状態で行ってください。
- ・プラグが接続していない状態で電源を入れないで下さい。機器の故障の原因になりますので、プラグは確実に取り付けてください。

●使用周囲温度・湿度

- ・仕様を超える周囲温度・湿度の場所では使用しないで下さい。画質低下のほか、内部の部品に悪影響を与えます。また、直射日光の当たる場所でのご使用には特にご注意下さい。

●電源について

- ・入力電源電圧は、本製品仕様範囲内でご使用願います。

●電源コードについて

- ・仕様を満たしていない電源コードを使用しないで下さい。火災や故障の原因になりますので、本製品に付属されている電源コードをご使用下さい。

●カメラヘッドの取り扱い

- ・カメラヘッドのレンズ側を 太陽光 や 強烈なライト 等に向けないでください。直射光が入ると撮像素子を傷め、故障の原因となります。
- ・カメラヘッドは水中形防水構造になっています。防水性を損なう場合があるため、解体等行わないでください。
- ・カメラヘッドは、メンテナンスフリーではありません。管路内挿入時の障害物への衝突による損傷にご注意ください。キズ、破損した場合は、販売元までご相談ください。
- ・自動水平機構を備えているため、強い衝撃を与えないでください。
- ・LEDカバーに樹脂（ポリカーボネイト）を採用しています。樹脂に影響をおよぼす様な雰囲気（トルエン、シンナー等）では、ご使用にならないようお願いします。

●カメラケーブルの取り扱い

- ・カメラケーブルを取り扱うときは、しっかり持って作業して下さい。カメラケーブルの反発力により、ケガや機器破損の恐れがあります。
- ・カメラケーブルを送り出し、巻き取りを行わないときは必ずドラムストoppaをかけてください。カメラケーブルの反発力でカメラケーブルが送り出され、予期せぬ事故につながります。

●カメラケーブルが折れた場合

- ・カメラケーブルを最小曲げ半径以下に曲げると折れる場合があります。万一、カメラケーブルが折れた場合は、直ちに作業を中止してください。

●画像記録装置について

- ・画像記録装置の液晶モニタは、低温で使用すると画像が暗くなりますが異常ではありません。
- ・強い磁気を発生するものの近くや強力な電波を発生するものの近くでは、画面にノイズが表示することがありますが故障ではありません。
- ・時計用のボタン電池を搭載しており、約5年を目安に交換になります。（25℃でご使用の場合）劣化を感じた場合には、弊社営業窓口または販売元までご連絡ください。

●録画データのバックアップ

- ・録画中に電源OFFや他の操作を行ったり、外部からの強い衝撃・静電気などによりデータを破壊する可能性があります。
SD/SDHCカードに録画したデータは、万が一に備えパソコンなどにバックアップを行って下さい。
録画したデータの消滅（または破壊）については、弊社は一切その責任を負いません。
-

●SD/SDHCカードについて

- ・推奨品以外の動作保証をしておりません。推奨品以外の物をご使用になられる場合は、お客様の自己責任でご使用願います。また、メディアに記録したデータの消滅（破壊）については、弊社は一切その責任を負いませんので、あらかじめご了承ください。
-

●直射日光は避けてください

- ・本製品を直射日光の当たるところや車内等に放置しないでください。変形、故障の原因になります。車内等に放置する場合には、シートや布等を掛けて直射日光から保護することをお勧めします。
-

●寒い所から暖かい所へ持ち込んだ時

- ・機体の表面が結露したり、モニタ画面が曇る場合があります。
そのような場合は、使用せずに1時間以上放置して乾燥するのを待ってください。
-

●防水性について

- ・ケーブルドラム及び画像記録装置、本体は防水構造ではありませんので、水が掛からないように充分お気を付けください。
・急な天候の変化により機器が雨等に当たる場合は、速やかにシート等を機器に掛けてください。
-

●ご使用にならないとき

- ・アダプタボックス及び電源コンセントから電源コードを抜き、本製品と共に室内で保管してください。保管中、本体に直射日光や水などが付着しないようご注意ください。
・カメラヘッド、カメラケーブル、本体の清掃を行ない保管願います。
-

●故障が発生した場合

- ・故障が発生した場合は、アダプタボックス及び電源コンセントから電源コードを抜き、販売元までご連絡ください。
-

【ご注意】 本製品に付属している取扱説明書には、本製品をご使用いただくための注意事項など、大切な事項が記載されております。
ご使用前に必ず取扱説明書を良くお読みいただき正しくご使用ください。

I. 製品概要

本製品【 HS3040 】は、各種配管の内部状態を調査することを目的とした押し込み形ハードケーブル式テレビカメラシステムです。

II. 特長

- ・ **自動水平機能搭載カメラヘッド**
自動水平機能を搭載し、カメラ映像のトップが常に天井方向を向きます。
管内の天井方向を容易に判別することができます。
- ・ **メンテナンス性を考慮したカメラヘッド接続方式採用**
カメラヘッドはカメラケーブルと特殊コネクタで接続されており、分離することができます。
予備ヘッドを現場に携帯することで、カメラヘッドのトラブル時に短時間で交換できます。
- ・ **防水構造（高耐圧）**
カメラヘッド及びカメラケーブルコネクタ部は、水中形防水構造
（IP68を考慮（配慮）した防塵・防水構造設計、カメラケーブル接続時のみ、耐水圧1.0MPa）
となっていますので、水道管などの水圧の高い管路での検査でお使い頂くことが可能です。
- ・ **超広角レンズ搭載**
小型の超広角レンズ（気中画角：約160°、水中画角：約96°）を採用していますので、
管壁が見やすくなっています。また、光学的に深度が深く鮮明な映像を得ることができます。
- ・ **超高輝度白色LED照明**
カメラの照明用光源として、省電力で長寿命の超高輝度白色LEDを採用していますので、
暗い管内でも十分な明るさを得ることができます。また、検査途中での煩わしい照明切れが
無く、検査効率の向上が期待できます。
- ・ **押し込み性に優れたカメラケーブル**
中心部にFRP（ガラス繊維強化プラスチック）を配置し、表面の被覆にはすべり性の良い樹脂
を採用しており、押し込み性に優れているカメラケーブルに仕上げています。
カメラケーブルの長さは40mあり、現場での作業には十分な余裕を持たせています。
故障時に容易に交換ができるケーブルドラム側は、コネクタ接続で着脱可能になっています。
- ・ **可搬性を考慮し、本体軽量化を実施**
パイプフレームを採用することで軽量化を行ない、可搬性に優れています。
- ・ **カメラケーブル送出し長簡易測定機能**
カメラケーブルの送出し長を簡易測定し、モニタ画面上に表示することができます。
- ・ **画像記録**
録画機能付の液晶モニタを搭載しており、録画をしながら静止画を撮影することができます。
画像ファイルは、パソコンへのデータ移動が便利なSD/SDHCカードへ記録されるため、
報告書作成などでの活用が可能です。

Ⅲ. 製品構成

D4200570C

【機器組み込み済み】

1. カメラヘッド (φ30mm)	1 式
2. カメラケーブル (40m)	1 式
3. ケーブルドラム/制御器	1 式
4. アダプタボックス	1 式

【付属品】

1. 電源コード (2.5m)	1 本
2. 交換用予備カメラケーブル (40m)	1 本
3. 付属品収納ケース	1 式
①フォーカス調整工具	1 個
②バネオサエ金具	1 個
③カメラキャップ	1 個
④六角レンチ (M2 用)	1 個
⑤六角レンチ (M3 用)	1 個
⑥六角穴付きボルト (M2×4、カメラヘッド取り付け用)	6 個
⑦スキッドφ40mm	1 個
⑧六角穴付きボルト (M2×6、スキッドφ40mm 用)	8 個
⑨スキッドφ50mm	1 個
⑩六角穴付きボルト (M3×6、スキッドφ50mm 用)	8 個
⑪SD カード (2GB) (SD カードケース入り)	1 個
4. 取扱説明書 (HS3040 用)	1 冊

IV. 製品仕様

1. カメラヘッド部

・型名	: HSH030
・適用管径	: $\phi 50 \sim \phi 800\text{mm}$ ¹⁾
・TV方式	: NTSC方式準拠
・撮像素子	: 1/4型 30万画素 C-MOSセンサ
・走査方式	: 525本、2:1インターレース (RS-170A相当)
・同期方式	: 内部同期
・走査周波数	: 水平 15.734kHz、垂直 59.94Hz
・最低被写体照度	: 10lx 以下 (AGC MAX時、約 50%映像レベル)
・映像出力	: VBS 1.0V(p-p) 75 Ω
・レンズ	: F2.8 f = 2mm
・画角(対角)	: 水中 約 96°、気中 約 160°
・S/N比	: 40dB以上 (AGC OFF換算)
・ホワイトバランス	: オート
・ALC	: オート
	GAIN 0 ~ +18dB
	シャッタ 1/30(s) ~ 1/15,750(s)
・照明	: 白色 LED 4灯
・防水構造	: 水中形防水構造 耐水圧 1.0MPa (IP68 を考慮(配慮)した防塵・防水構造設計, カメラケーブル 接続時のみ)
・防爆構造	: <u>本装置は防爆構造ではありません。</u>
・外形寸法	: 外形図による
・主材質	: ステンレス鋼
・質量	: 約 90g

ご注意 1) $\phi 300\text{mm}$ 以上の管では、カメラヘッドにスキッドを装着した状態でジョイント部分の確認ができることを条件としています。

2. カメラケーブル部

・型名	: HSC040
・外径及び長さ	: $\phi 8\text{mm} \times 40\text{m}$
・芯線数	: 複合 3 芯
・ロッド	: FRP (ガラス繊維強化プラスチック)
・外被	: ETFE (青色)
・曲げ強度	: 980MPa 以上 (JISK6911 5.17 項に準じる)
・最小曲げ半径	: R140mm (常温にて)
・防水構造	: 水中形防水構造 耐水圧 1.0MPa (IP68 を考慮(配慮)した防塵・防水構造設計, カメラヘッド接 続時のみ) ※性能はカメラヘッド仕様に準ずる。
・防爆構造	: <u>本装置は防爆構造ではありません。</u>
・質量	: 約 4kg

3. ケーブルドラム／制御器

- ・ ケーブル巻取長 : $\phi 8\text{mm} \times 40\text{m}$
- ・ ケーブル長カウンタ : 巻枠回転数検知式
- ・ ケーブル長表示機能
 - ①表示 : -99.9m ~ 99.9m
 - ②表示位置 : モニタ画面上 (表示／非表示切替が可能)
- ・ 画像記録装置
 - ①型名 : VR570
 - ②液晶画面サイズ : 5.6 型 TFT カラー液晶モニタ
 - ③表示色 : フルカラー
 - ④視野角 : 上 40° 下 20° 左 50° 右 50° (typ.)
 - ⑤画素数 : 320dot(H) × RGB × 234dot(V)
 - ⑥照明方法 : 内部光 (CCFL 蛍光管内蔵)
 - ⑦静止画
 - 方式 : JPEG ファイル
 - サイズ : Full 640 × 480 (NTSC)
 - Small 320 × 240 (NTSC)
 - ファイルフォーマット : .jpg
 - ⑧動画
 - 方式 : H.264 High Profile
 - サイズ : Full 720 × 480 30fps (NTSC)
 - Small 360 × 240 30fps (NTSC)
 - ファイルフォーマット : .mp4
 - 画質 : 高画質 5Mbps (Full) 、1.5Mbps (Small)
 - 標準 3Mbps (Full) 、1Mbps (Small)
 - 低画質 1.5Mbps (Full) 、0.5Mbps (Small)
 - ⑨記録メディア
 - 記録メディア : SD カード 1GB、2GB
 - SDHC カード 4GB、8GB、16GB、32GB
 - フォーマット形式 : SD カード FAT16
 - SDHC カード FAT32
 - スピードクラス : Class2、Class4、Class6
 - 推奨 SD/SDHC カード
 - 東芝製 : SD-C シリーズ
 - トランSEND社製 : TS1GSDC, TS2GSDC, TS4GSDHC6 ~TS16GSDHC6

ご注意 推奨 SD/SDHC カード以外の物を使用した場合、正常に動作しない場合がございます。

⑩動画記録時間 (目安、条件 Full サイズ)

画質	SD カード容量		SDHC カード容量			
	1GB	2GB	4GB	8GB	16GB	32GB
高画質	26 分	52 分	1 時間 45 分	3 時間 32 分	7 時間 13 分	14 時間 29 分
標準	44 分	1 時間 27 分	2 時間 55 分	5 時間 54 分	12 時間 01 分	24 時間 09 分
低画質	1 時間 28 分	2 時間 55 分	5 時間 52 分	11 時間 48 分	24 時間 03 分	48 時間 18 分

ご注意 ・1つのファイルサイズは、最大 4GB 以内、記録時間は 180 分以内になります。
 ・メモリ容量は 1MB を 1,048,576 バイトとして計算しています。

⑪機能	:	a) 静止画記録	録画・再生中の静止画切り出しが可能
	:	b) 再 生	標準,4 倍速,8 倍速,1/4 倍速
	:	c) 逆 再 生	標準,4 倍速,8 倍速,1/4 倍速 (コマ送り)
	:	d) カウンター表示	再生時間,時計表示より選択可能
	:	e) チャプター	チャプター記録時の画像から再生、スキップが可能

・防爆構造	:	<u>本装置は防爆構造ではありません。</u>
・外形寸法	:	外形図による
・質量	:	約 8 kg (カメラヘッド、カメラケーブル含まず)
・環境対応	:	RoHS 指令適合

4. 入力電源部

・入力電圧	:	AC 100V±10%
・周波数	:	50 / 60 Hz
・相数	:	単 相
・消費電流	:	0.4A (typ.)
・入力コネクタ	:	3 P-インレット (IEC60320-1 C14 準拠品)
・過渡過電圧範囲	:	カテゴリ II

5. 周囲環境

1) 使用時

・使用場所	:	屋内及び屋外 (水濡れ及び粉塵など無き事)
・周囲温度	:	0 ~ +40 °C
・周囲湿度	:	10 ~ 80 % (但し、結露がないこと)
・周囲気圧	:	70 kPa ~ 106 kPa
・高度	:	2000m 以下
・汚損度	:	2

2) 保存時

・保存時温度	:	-10 ~ +60 °C
・保存時湿度	:	10 ~ 80 % (但し、結露がないこと)
・保存時気圧	:	70 kPa ~ 106 kPa

3) 輸送時

・輸送時温度	:	-10 ~ +60 °C
・輸送時湿度	:	10 ~ 80 % (但し、結露がないこと)
・輸送時気圧	:	70 kPa ~ 106 kPa

6. 質量

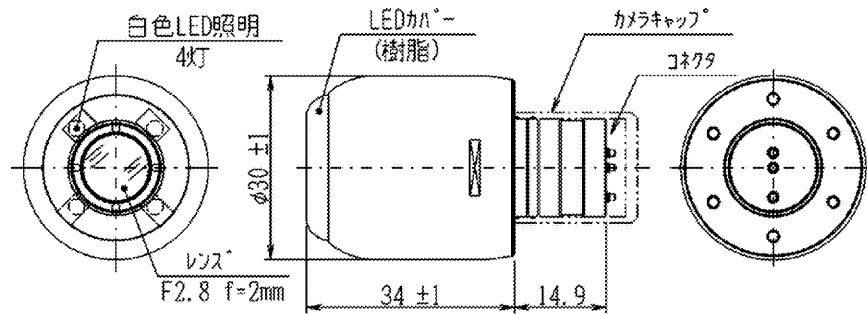
・約 12Kg	(カメラヘッド、カメラケーブル接続時)
---------	---------------------

7. 外形図

1) カメラヘッド外形図

主材質 : ステンレス鋼

防水 : 水中形防水構造 (IP68 を考慮 (配慮) した防塵・防水構造設計, カメラケーブル接続時)

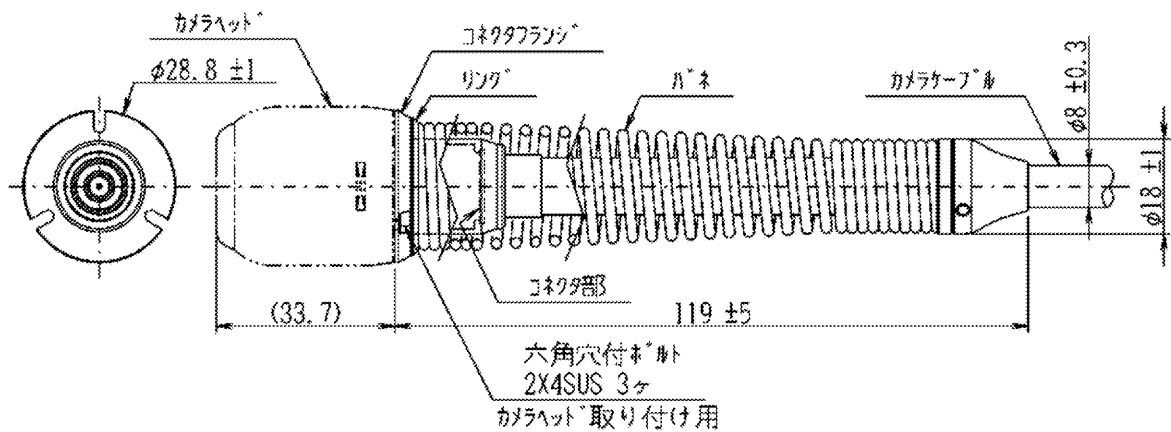


単位 : mm

2) カメラケーブル コネクタ部 外形図

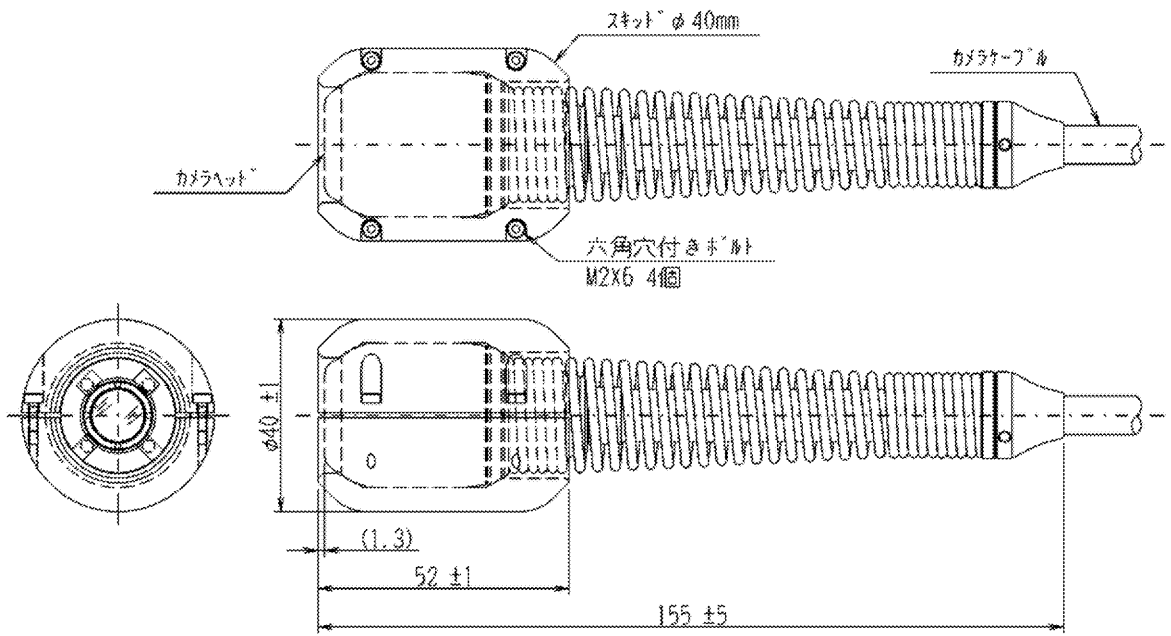
主材質 : ステンレス鋼

防水 : 水中形防水構造 (IP68 を考慮 (配慮) した防塵・防水構造設計, カメラヘッド接続時)



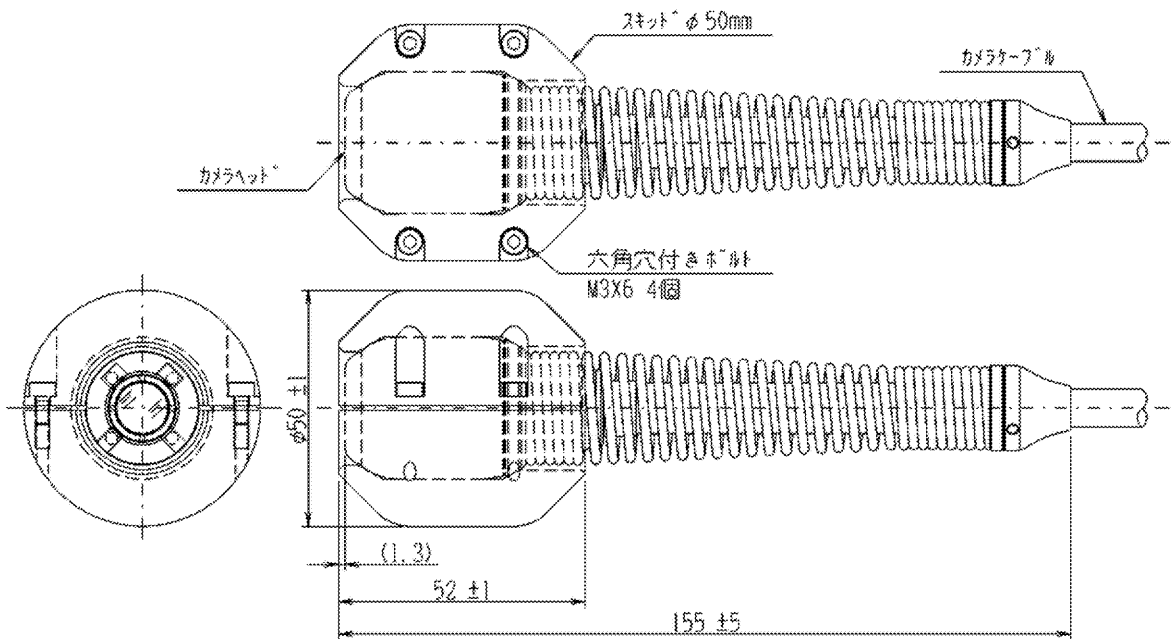
単位 : mm

3) 付属品 スキッドφ40mm 取り付け時 外形図



単位：mm

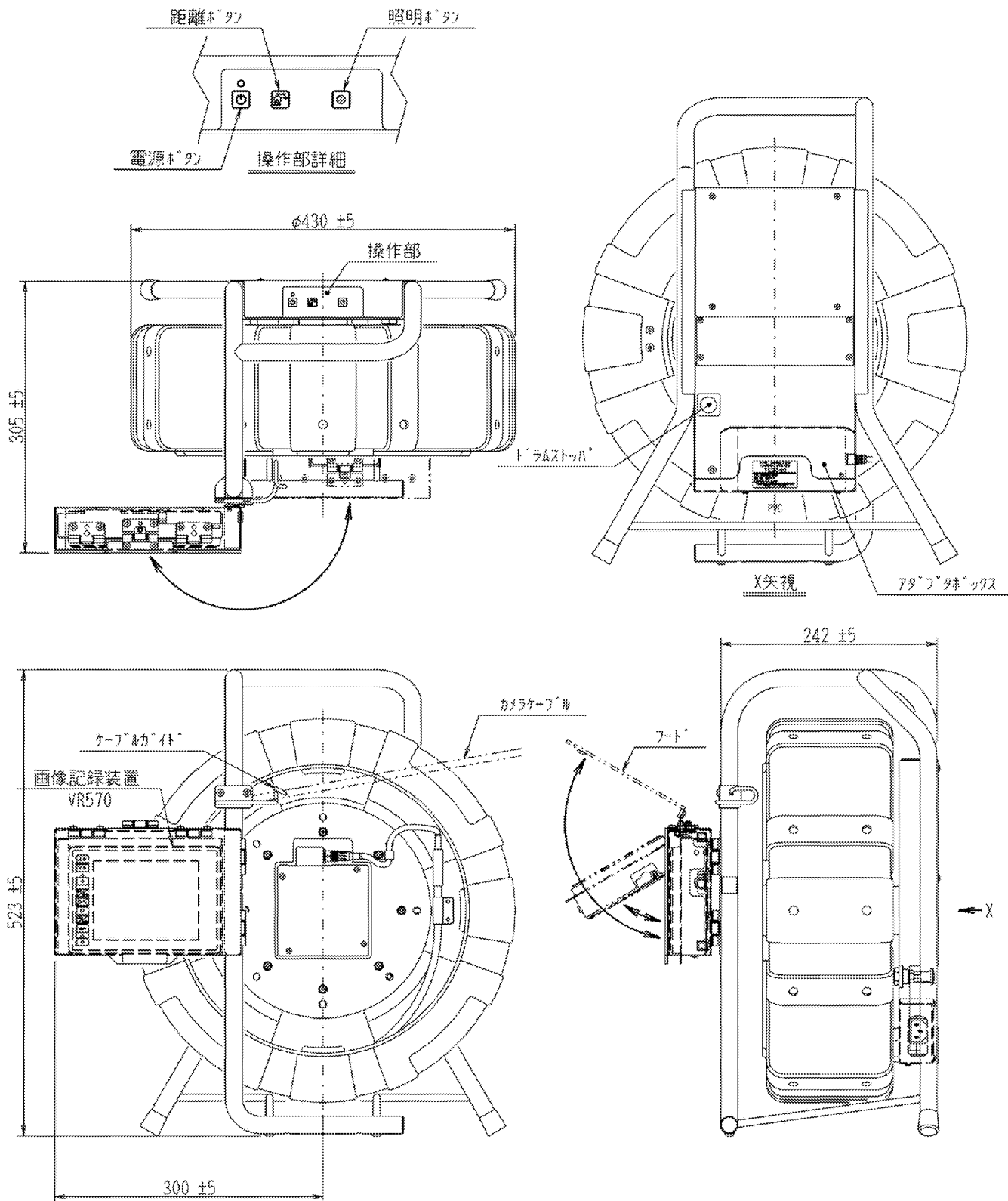
4) 付属品 スキッドφ50mm 取り付け時 外形図



単位：mm

5) ケーブルドラム／制御器 外形図

D4200570C



単位 : mm

V. 保 守

本製品は、消耗部品や寿命部品を使用しています。

また、カメラヘッドに使用しているパッキンや接着剤は使用環境により劣化し、製品の品質を著しく低下することがあります。

機器をより良い状態でご使用していただくために、年に一度の定期メンテナンスをお勧めします。
※定期メンテナンスの内容につきましては、販売元までお問い合わせください。

1. 消耗部品

以下の部品は**消耗部品**として認定し、破損・劣化等による部品交換を推奨致します。部品が破損、劣化した状態で使用し続けると、故障の原因となりますので早期の部品交換を推奨致します。

また修理・交換につきましては、保証期間内であっても有償となりますのでご了承ください。

- | | |
|-----------|---------------------------------------|
| ①カメラヘッド | 使用する環境・使用頻度により、摩耗・キズが増加し早期交換部品に該当します。 |
| ②レンズ | 使用する環境・使用頻度により、摩耗・キズが増加し早期交換部品に該当します。 |
| ③カメラケーブル | 使用する環境・使用頻度により、摩耗・キズが増加し早期交換部品に該当します。 |
| ④スキッド | 交換が必要な場合など、ご用命ください。 |
| ⑤アダプタボックス | 交換が必要な場合など、ご用命ください。 |

2. 寿命部品

以下の部品は**寿命部品**として認定し、ある一定期間の使用で性能が著しく劣化する場合があります。劣化を感じられた場合は、部品の交換を推奨致します。

弊社サービス担当までご連絡ください。

内部部品ですので、交換作業は弊社にて対応させていただきます。また交換につきましては保証期間内であっても有償となりますのでご了承ください。

カメラヘッド部

- | | |
|----------|-------|
| ①スリップリング | 目安：5年 |
| ②乾燥剤 | 目安：1年 |

液晶モニタ部（画像記録装置）

- | | |
|--------------------|-----------------------|
| ③ボタン電池（CR2032、時計用） | 目安：5年（25℃で使用の場合） |
| ④液晶モニタバックライト | 目安：5,000時間（25℃で使用の場合） |

ケーブルドラム部

- | | |
|----------|-------|
| ⑤エンコーダ | 目安：2年 |
| ⑥スリップリング | 目安：5年 |

- カメラヘッドはパッキン分子間の隙間から水蒸気が浸入し、内部に水滴を発生させます。水滴防止用乾燥剤の交換を行うために、年に一度の定期メンテナンスをお勧めします。
- 本製品に使用しておりますスリップリングは、寿命品となります。機器の状態を最善に保つために、年に一度の定期メンテナンスをお勧めします。

VI. 保証

D4200570C

本製品の保証期間は、1年間です。

- ・ 本製品の無償修理期間は、納入後1年間といたします。
- ・ 修理後、交換部品に対する無償修理期間は6ヶ月といたします。
- ・ 本製品の有償修理期間は本製品生産終了後5年間と致します。
ただし、カメラセンサーなどのキーパーツが生産終了となった場合は対象外と致します
- ・ 故障品は、弊社工場もしくは提携工場引き取りを原則とし、取り外し取り付け費用は対象外とします。
また、製品の輸送費は発送元負担といたします。
- ・ 修理品は、弊社工場もしくは提携工場引き取りを原則とし、取り外し取り付け費用は対象外とします。
また、お客様及び最終ユーザー様における諸経費(出張費など)及び弊社への返送費は、
お客様にてご負担頂くものと致します。

保証期間内でも次の場合には有料修理となります。

- : 弊社または、弊社指定の業者以外による、保守および修理による故障や損傷。
- : お買い上げ後の落下・輸送等による故障および損傷。
- : 弊社が納入した製品以外の他社製品が原因で、弊社の製品が受けた故障や損傷。
- : 弊社指定純正部品以外の補修部品使用による、保守や修理などによる故障や損傷。
- : 製品に付属の取扱説明書に記載されている、注意事項や操作方法等を守らなかった結果による故障や損傷。
- : 製品に付属の取扱説明書に記載されている電源や設置環境等、本製品の使用条件を逸脱した周囲条件による故障や損傷。
- : 火災、天災地変(地震、風水害、落雷等)、塩害、ガス害、異常電圧による故障および損傷。
- : 消耗部品及び寿命部品の修理・交換。

摩耗が激しいカメラヘッド及びカメラケーブル等につきましては、消耗品として取り扱わせて頂いている関係上、保証期間内であっても交換は有償となりますのでご了承ください。

ご注意 SDカード及びその他のメディアに記録したデータの消滅(破壊)については、弊社は一切その責任を負いませんので、ご了承ください。

ご注意 有害物質や放射線などに汚染された機器の修理は行いませんので、ご容赦ください。

ご注意 弊社または、弊社指定業者以外による修理・点検等で発生した人身事故や破損、故障について一切の責任を負いません。

保証期間後の修理、補修用性能部品の保有期間については、お買いあげの販売店または、弊社サービス担当にお問い合わせください。修理可能な製品については、ご希望により有料で修理をさせていただきます。

東芝テリー株式会社

本社工場

〒191-0065 東京都日野市旭ヶ丘 4-7-1

(営業部)

電話 042 (589) 7377

FAX 042 (589) 8774

(サービス担当)

電話 042 (589) 7383

FAX 042 (589) 7374

西日本サービスセンター

〒654-0161 神戸市須磨区弥栄台 3-19-4

電話 078 (795) 5852

FAX 078 (795) 5843

●お問い合わせは、本社工場営業部または販売元へお願いします。